

Σειρά P-220 Πλαστικές βάνες

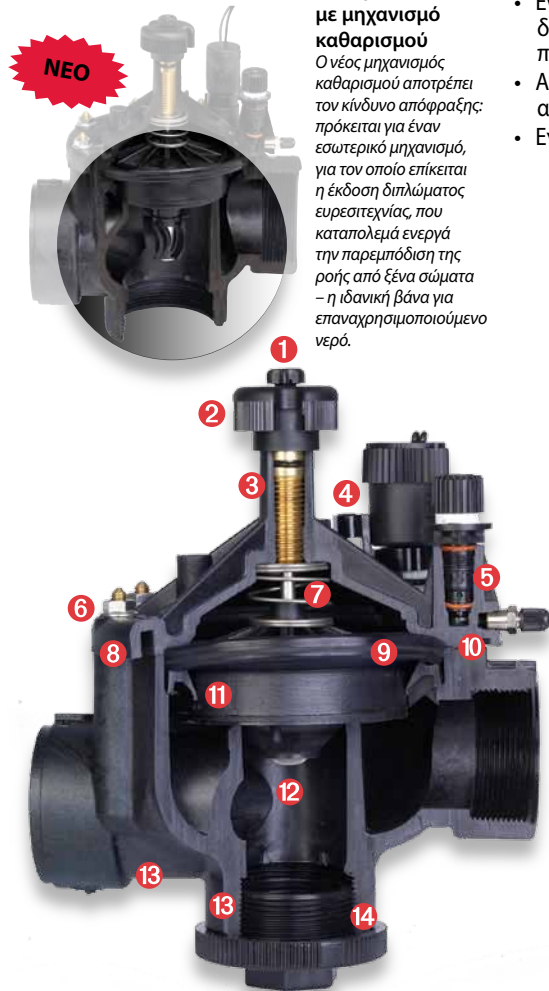
Ηλεκτρικά μοντέλα 25, 40, 50 και 75 mm (1", 1½", 2" και 3")

Με ανώτερο σύστημα ρύθμισης και

προδιαγραφές 15 Bar (220 PSI), η

Σειρά P-220 σας χαρίζει την αντοχή που

παρέχει ο ορείχαλκος σε συμφέρουσα τιμή.



Νέες βάνες P220 με μηχανισμό καθαρισμού

Ο νέος μηχανισμός καθαρισμού αποτρέπει τον κίνδυνο απόφραξης: πρόκειται για έναν εσωτερικό μηχανισμό, για τον οποίο επίκειται η έκδοση διπλώματος ευρεσιτεχνίας, που καταπολεμά ενεργά την παρεμπόδιση της ροής από ξένα σώματα – η ιδανική βάνα για επαναχρησιμοποιούμενο νερό.

Βασικά χαρακτηριστικά

- Μέγιστη πίεση λειτουργίας 15 Bar (220 PSI)
- Σφαιρική/Υπό γωνία διαμόρφωση (μόνο στα πλαστικά μοντέλα P-220)
- Προαιρετικό σύστημα για ακριβή έλεγχο της πίεσης με συμπληγή σχεδίαση περιστροφικού διακόπτη EZ Reg® (με δυνατότητα συντήρησης σε συνθήκες πίεσης – χωρίς να απαιτείται αφαίρεση του πηνίου)
- Έλεγχος της πίεσης ηλεκτρικά και χειροκίνητα και δυνατότητα συντήρησης υπό πίεση
- Ενισχυμένο με ύφασμα ελαστικό διάφραγμα διπλής ενίσχυσης, με πίεση θραύσης προδιαγραφών 52 Bar (750 PSI)
- Αυτοκαθαριζόμενη ράβδος μέτρησης από ανοξείδωτο χάλυβα
- Εγγύηση 5 ετών

Βίδα συνδυασμένης εσωτερικής και εξωτερικής χειροκίνητης εκτόνωσης (έκπλυση)

Εργονομική λαβή χειροκίνητου ελέγχου ροής

Ορειχάλκινο στέλεχος ελέγχου ροής 55 mm (2") και 75 mm (3")

Εσωτερική, χειροκίνητη εκτόνωση

Μονάδα ρύθμισης πίεσης EZReg® ή πώμα θύρας

Σχεδίαση στερέωσης με πείρους και περικόχλια

Αυτοκαθαριζόμενη ράβδος μέτρησης από ανοξείδωτο χάλυβα

Ανθεκτικό κάλυμμα από νάιλον ενισχυμένο με υαλονήματα (GFN) προδιαγραφών 15 bar (220 PSI)

Ενισχυμένο με ύφασμα διάφραγμα διπλής ενίσχυσης, προδιαγραφών 52 bar (750 PSI)

Ενσωματωμένη βαλβίδα Schrader για ένδειξη της πίεσης λειτουργίας

- 1 Ποδιά προστασίας από ξένα σώματα
- 2 Περικόχλια σύσφιξης αεροδιαστημικής τεχνολογίας
- 3 Σώμα σφαιρικής/υπό γωνία διαμόρφωσης σε μεγέθη 25 mm (1") έως 75 mm (3")
- 4 Πώμα καπακιού με δακτύλιο στεγανότητας

Πρόσθετα χαρακτηριστικά

- Ανθεκτική κατασκευή από πλαστικό: νάιλον ενισχυμένο με υαλονήματα (33%) και ανοξείδωτο χάλυβα
- Ανθεκτική, ενισχυμένη κατασκευή του καλύμματος, για αντοχή σε δύσκολες συνθήκες και σε υψηλή πίεση
- Σχεδίαση πρόσθιας ροής για πιο ακριβή ρύθμιση
- Στον βασικό εξοπλισμό περιλαμβάνεται ενσωματωμένη βαλβίδα τύπου Schrader, για έλεγχο της πίεσης στα κατάντη
- Χωρίς εξωτερικές σωληνώσεις για τα ηλεκτρικά μοντέλα ή τα μοντέλα ρύθμισης πίεσης
- Εσωτερικό σύστημα χειροκίνητης εκτόνωσης προς τη φορά της κυκλοφορίας για να διατηρείται στεγνό το φρεάτιο της βάνας και να είναι δυνατή η χειροκίνητη επιλογή για τη ρύθμιση της πίεσης
- Εξωτερική χειροκίνητη εκτόνωση για

έκπλυση του συστήματος

- Χειροκίνητος έλεγχος ροής: ρυθμιζόμενη μέχρι μηδενικής ροής
- Έλεγχος ροής ανεξάρτητα από το πηνίο
- Αυτο-ευθυγραμμιζόμενο κάλυμμα για την εξασφάλιση σωστής εγκατάστασης
- Θετικός δακτύλιος στεγανότητας στο πώμα εισόδου, για εξάλειψη των διαρροών
- Δυνατότητα λειτουργίας με χαμηλό ρυθμό ροής, έως 20 l/min με τη μονάδα EZReg®
- Εύκολη συντήρηση, χωρίς αφαίρεση του συστήματος
- Δοκιμασμένο πηνίο κλειστού τύπου, injection-molded, με προσαρτημένο εξαγωνο εμβολέα και ελατήριο
- Χαμηλές απαιτήσεις ισχύος για μεγαλύτερες αποστάσεις καλωδίωσης
- Καλώδια ηλεκτροδότησης 45 cm (18") για εύκολη εγκατάσταση

ΓΕΩΜΗΤΡΙΚΗ



Ισοσταθμιστής πίεσης

Οι βάνες της σειράς P-220 με τη μονάδα EZReg® ρυθμίζουν με ακρίβεια. Ο ισοσταθμιστής πίεσης τοποθετείται εύκολα και γρήγορα — ακόμη και υπό πίεση, χωρίς κίνδυνο εκτόξευσης νερού από την υποδοχή του αφαιρεθέντος πηνίου ή από το άνοιγμα της βάνας.



Βάνες σειράς P-220 – Προσδιοριστικά στοιχεία

P220 - X - XX X X				
Τύπος	Μηχανισμός καθαρισμού	Διαμόρφωση	Πηνίο	Μέγεθος
P-220—Πλαστική βάνα σειράς P-220	(κενό)—Χωρίς μηχανισμό καθαρισμού S—Μηχανισμός καθαρισμού	23—BSP, Ηλεκτρική 26—NPT, Ηλεκτρική 27—NPT με μονάδα ρύθμισης πίεσης EZR-100	0—Πηνίο 60 Hz 5—Πηνίο 50 Hz 6—Χωρίς πηνίο 9—Πηνίο με μηχανισμό ασφάλισης DC	4—25 mm (1") 6—40 mm (1½") 8—50 mm (2") 0—75 mm (3")
Για παράδειγμα: Μια πλαστική ηλεκτρική βάνα της σειράς P-220 μεγέθους 25 mm (1"), με πηνίο 50 Hz, σπειρώματα BSP και ρύθμιση πίεσης, παραγγέλλεται ως: P220-23-54 and EZR-100				

Σημείωση: Ορισμένες διαμορφώσεις μοντέλων δεν είναι διαθέσιμες. Απευθυνθείτε στον τοπικό αντιπρόσωπο της Τογο για να ενημερωθείτε σχετικά με τη διαθεσιμότητα σε συγκεκριμένες αγορές.

Σειρά P-220 Πλαστικές βάνες (συνέχεια)

Προδιαγραφές

- Συνιστώμενο εύρος παροχής:
 - 25 mm (1") 19–114 l/min
 - 40 mm (1½") 114–265 l/min
 - 50 mm (2") 300–530 l/min
 - 75 mm (3") 568–852 l/min
- Πίεση λειτουργίας:
 - Ηλεκτρικά μοντέλα — 0,7–15 Bar (10–220 PSI)
- Έξοδος: EZR-30 0,3–2,0 Bar, ± 0,2 Bar (5–30 PSI, ± 3 PSI)

- Έξοδος: EZR-100 0,3–7,0 Bar, ± 0,2 Bar (5–100 PSI, ± 3 PSI)
 - Είσοδος: 1,0–15 Bar (15–220 PSI)
 - Ελάχιστη διαφορά πίεσης (μεταξύ εισόδου και εξόδου): 0,7 Bar (10 PSI)
- Πίεση θραύσης προδιαγραφών ασφαλείας: 52 Bar (750 PSI)
- Τύποι σώματος: Βάνα σφαιρικής/υπό γωνία διαμόρφωσης, θηλυκά σπειρώματα
- Πηνίο SpikeGuard™ : 24 VAC (50/60 Hz)
 - Εισροή: 60 Hz, 12 Amp
 - Συγκράτηση: 60 Hz, 0,1 Amp

- Πηνίο: 24 VAC (50 Hz)
 - Εισροή: 0,30 Amp, 7,2 VA
 - Συγκράτηση: 0,20 Amp, 4,8 VA
- Διαστάσεις:
 - 25 mm (1") 171 mm x 92 mm (Υ x Π)
 - 40 mm (1½") 184 mm x 92 mm (Υ x Π)
 - 50 mm (2") 241 mm x 156 mm (Υ x Π)
 - 75 mm (3") 273 mm x 156 mm (Υ x Π)

Διαθέσιμα προαιρετικά εξαρτήματα

- Διατάξεις πηνίου με μηχανισμό ασφάλισης DC
- Διάταξη πηνίου 24 V DC
- Διάταξη πηνίου πορφυρού χρώματος για επαναχρησιμοποιούμενο νερό και ετικέτα
- Διάταξη πηνίου σε περιβλήμα 24 VAC
 - 50–60 Hz, καλώδια 60 cm (24")
 - Εισροή: 0,37 Amp, 8,80 VA
 - Συγκράτηση: 0,30 Amp, 7,20 VA
- EZR-30 — Μονάδα ρύθμισης πίεσης 0,3–2,0 Bar (5–30 PSI)
- EZR-100 — Μονάδα ρύθμισης πίεσης 0,3–7,0 Bar (5–100 PSI)
- Σπειρώματα NPT/BSP

Στοιχεία απωλειών λόγω τριβών, Σειρά P-220 (Μετρικό – Ροή l/min)

Μέγεθος	Διαμόρφωση	40	60	80	100	120	140	160	180	200	250	300	350	400	450	500	550	600	700	800	900	1000	1100	
25 mm (1")	Σφαιρική Υπό γωνία	0,29 0,29	0,25 0,25	0,25 0,21	0,26 0,20	0,32 0,21	0,43 0,29	0,55 0,38	0,69 0,49	0,82 0,61														
40 mm (1½")	Σφαιρική Υπό γωνία				0,12 0,09	0,14 0,10	0,18 0,13	0,23 0,17	0,28 0,22	0,43 0,34	0,62 0,48	0,85 0,65	1,11 0,85											
50 mm (2")	Σφαιρική Υπό γωνία										0,14 0,08	0,20 0,12	0,25 0,15	0,32 0,19	0,40 0,24	0,48 0,29	0,54 0,32							
75 mm (3")	Σφαιρική Υπό γωνία																	0,18 0,14	0,24 0,19	0,32 0,26	0,41 0,34	0,52 0,43	0,65 0,54	

Συνιστάται η απώλεια στους ρυθμούς ροής να μην υπερβαίνει τα 0,35 Bar.

Οι τιμές αναγράφονται σε Bar. Για υπολογισμό των τιμών kPa, πολλαπλασιάστε τις τιμές του πίνακα με το 100. Για υπολογισμό των τιμών Kg/cm², πολλαπλασιάστε τις τιμές του πίνακα με το 1,02.

Σημείωση: Για βέλτιστη απόδοση, κατά τη σχεδίαση ενός συστήματος, μην παραλείψετε να υπολογίσετε τη συνολική απώλεια λόγω τριβών για να εξασφαλίσετε επαρκή πίεση στα κατάντη. Για βέλτιστη απόδοση της ρύθμισης, καθορίστε το μέγεθος για τις βάνες ρύθμισης προς τις υψηλότερες τιμές του εύρους παροχής.

Στοιχεία απωλειών λόγω τριβών, Σειρά P-220 (Αγγλοσαξονικό – Ροή GPM)

Μέγεθος	Διαμόρφωση	5	10	20	30	40	50	60	70	80	90	100	110	120	130	140	150	180	200	225	250	275	300	
1" (25mm)	Σφαιρική Υπό γωνία	4.00 4.00	4.20 4.20	3.20 3.10	4.10 2.70	7.20 4.80	10.90 7.90																	
1½" (40mm)	Σφαιρική Υπό γωνία				1.60 1.30	2.30 1.60	3.60 2.80	5.20 4.00	7.00 5.50	9.20 7.10	11.70 9.00	14.40 11.00	17.50 13.30											
2" (50mm)	Σφαιρική Υπό γωνία									2.10 1.20	2.70 1.60	3.30 2.00	4.00 2.40	4.80 2.80	5.60 3.30	6.50 3.90	7.50 4.40	8.05 5.10						
3" (75mm)	Σφαιρική Υπό γωνία																	2.50 1.90	3.00 2.40	4.10 3.30	5.30 4.30	6.70 5.50	8.30 6.90	10.10 8.50

Συνιστάται η απώλεια στους ρυθμούς ροής να μην υπερβαίνει τα 5 PSI. Οι τιμές αναγράφονται σε PSI.

Διαστασιολόγηση καλωδίων βάνας (Μετρικό)

Μέγιστη απόσταση (σε μέτρα) μεταξύ προγραμματιστή και βάνας με πηνίο Spike-Guard™**

Καλώδιο γείωσης (mm)	Καλώδιο ελέγχου (m)						
	1.02	1.29	1.63	2.05	2.59	3.26	4.11
1,02	621,79	768,10	896,11	999,74	1078,99	1133,86	1176,53
1,29	768,10	993,65	1219,20	1420,37	1777,24	1712,98	1804,42
1,63	896,11	1219,20	1578,86	1938,53	2261,62	2529,84	2731,01
2,05	999,74	1420,37	1938,53	2511,55	3078,48	3596,64	4017,26
2,59	1078,99	1591,06	2261,62	3078,48	4017,26	4895,09	5721,10
3,26	1133,86	1603,25	2529,84	3596,64	4895,09	6339,84	7784,59
4,11	1176,53	1816,61	2731,01	4017,26	5699,76	7784,59	10082,78

Διαστασιολόγηση καλωδίων βάνας (Αγγλοσαξονικό)

Μέγιστη απόσταση (σε πόδια) μεταξύ προγραμματιστή και βάνας με πηνίο Spike-Guard™**

Καλώδιο γείωσης (AWG)	Καλώδιο ελέγχου (AWG)						
	18	16	14	12	10	8	6
18	2040	2520	2940	3280	3540	3720	3860
16	2520	3260	4000	4660	5220	5620	5920
14	2940	4000	5180	6360	7420	8300	8960
12	3280	4660	6360	8240	10100	11800	13180
10	3540	5220	7420	10100	13180	16060	18770
8	3720	5260	8300	11800	16060	20800	25540
6	3860	5960	8960	13180	18700	25540	33080